

ГМІ-1634.00 СК

Перв. примен.

Справ. №

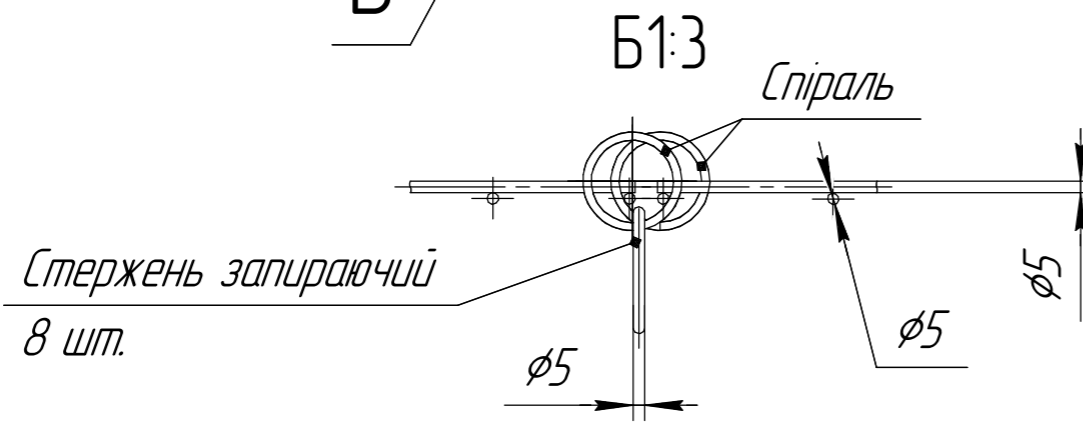
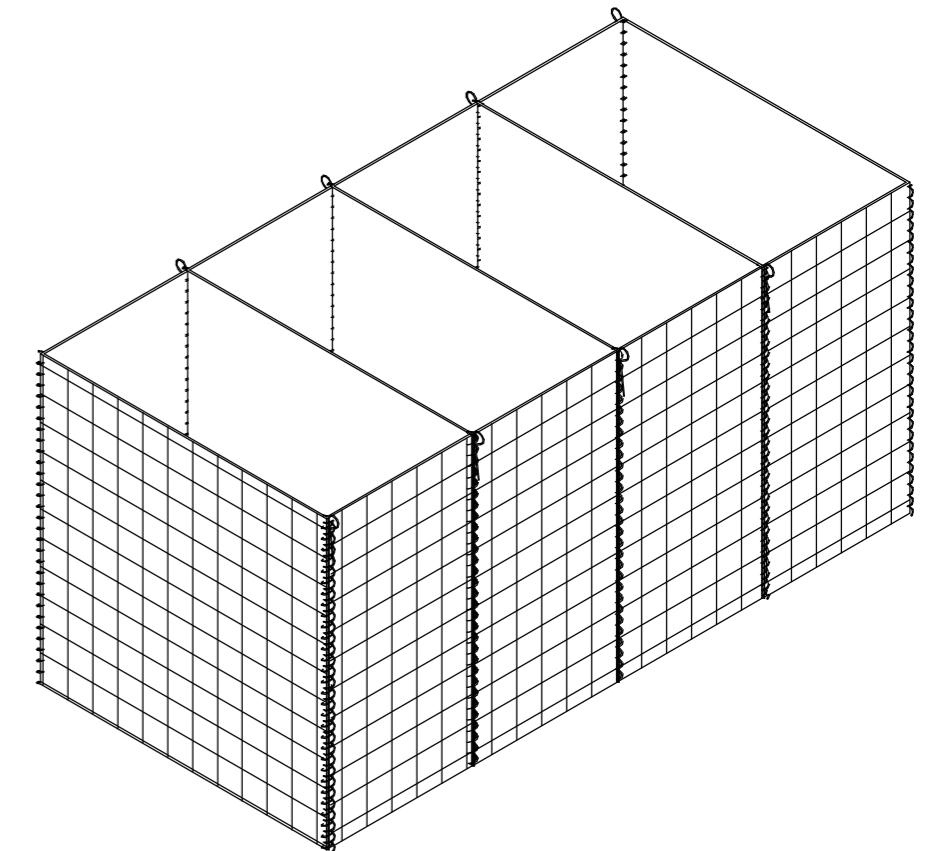
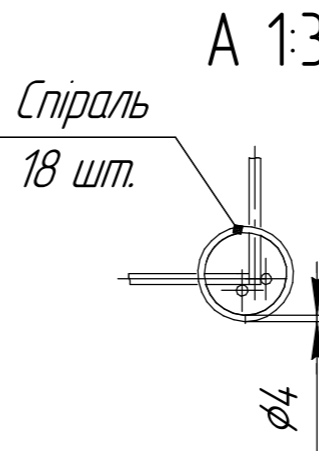
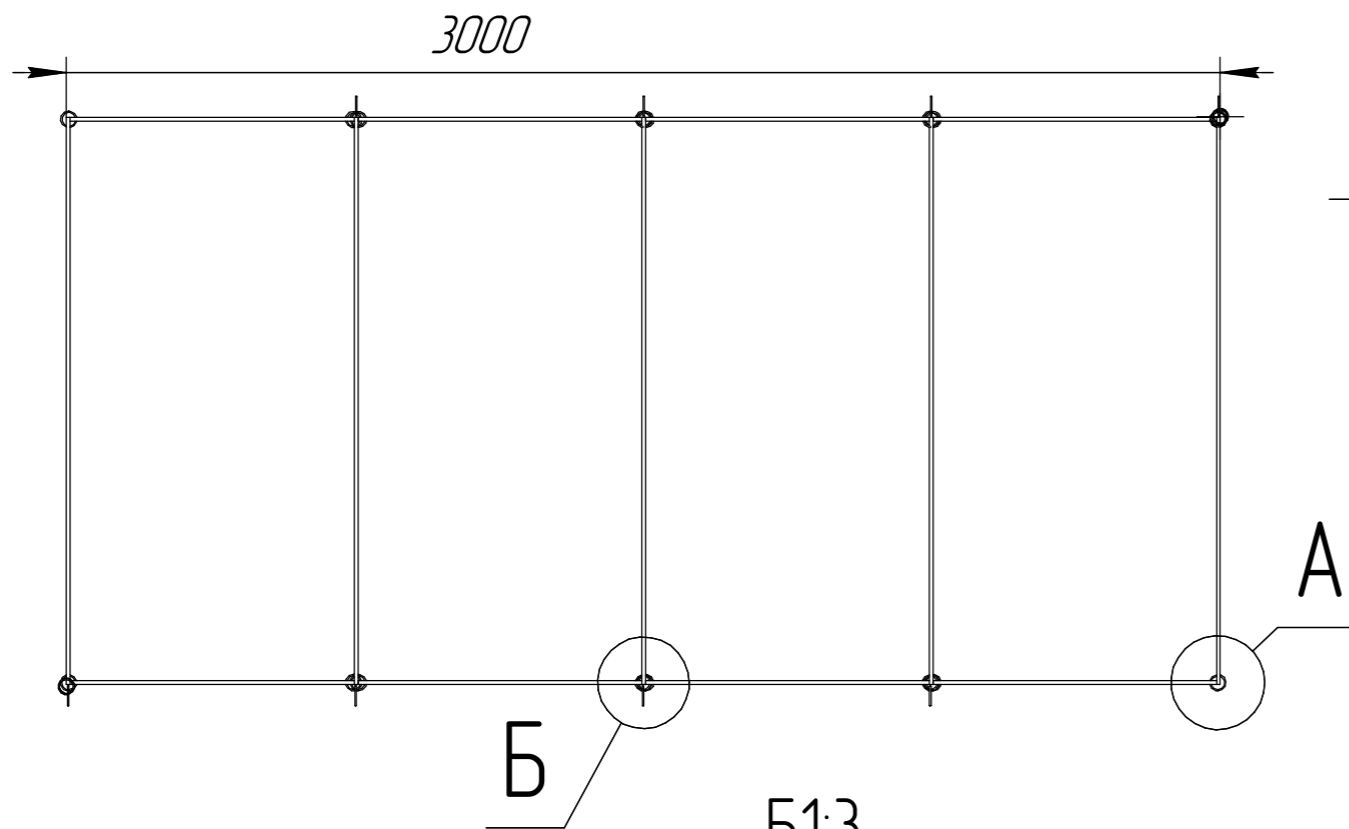
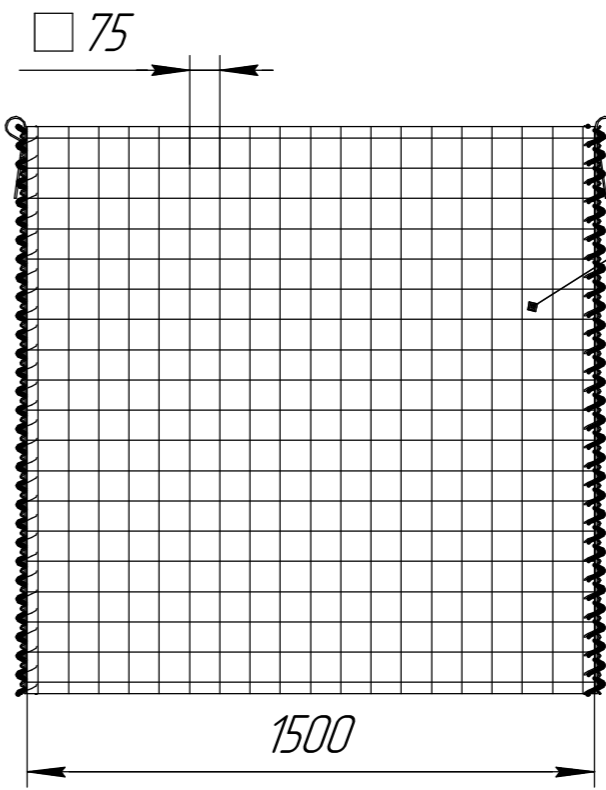
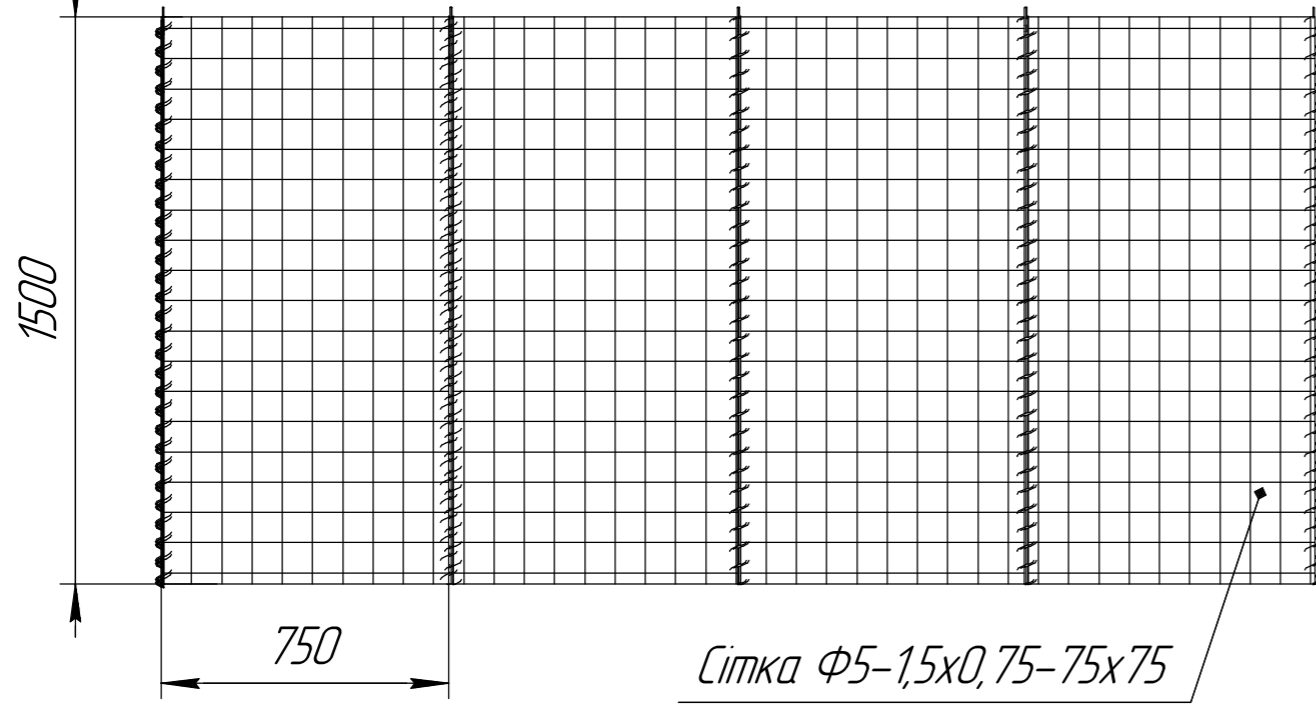
Подп. и дата

Инв. № дробл.

Взам. инв. №

Подп. и дата

Инв. № подл.



				ГМІ-1634.00 СК			
Изм.	Лист	№ докум.	Подп.	Дата	Лист	Масса	Масштаб
Разраб.						1590,26	1:20
Пров.					4с-1,5x0,75x1,5- $\Phi 5-75 \times 75$		1
Т.контр.					Лист	Листов	
Н.контр.							
Утв.							